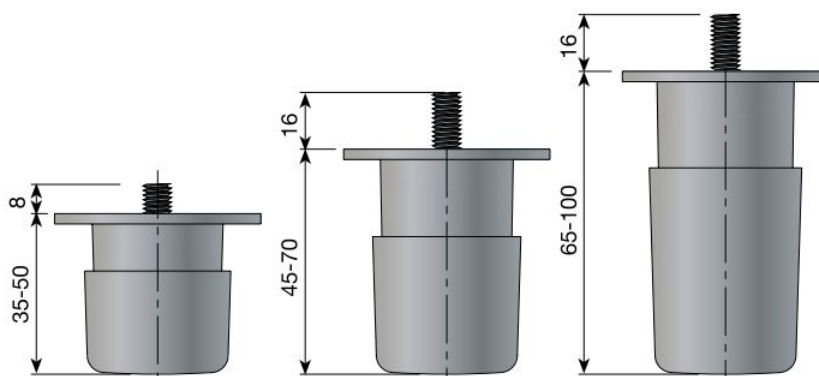
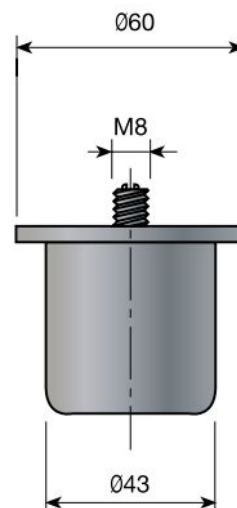


# Pata Armario Regulación Interna



| REF.       | REGULACIÓN | DIÁMETRO | U / E    |
|------------|------------|----------|----------|
| 160.18.110 | 35 - 50    | 43       | 200 Uds. |
| 160.18.111 | 45 - 70    | 43       | 100 Uds. |
| 160.18.112 | 65 - 100   | 43       | 100 Uds. |