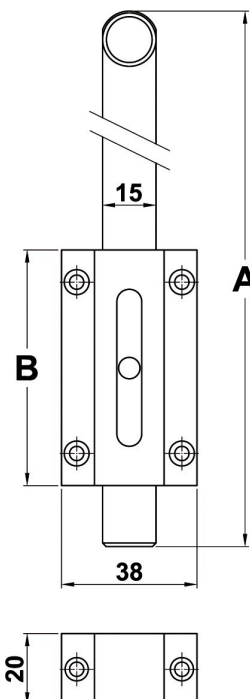
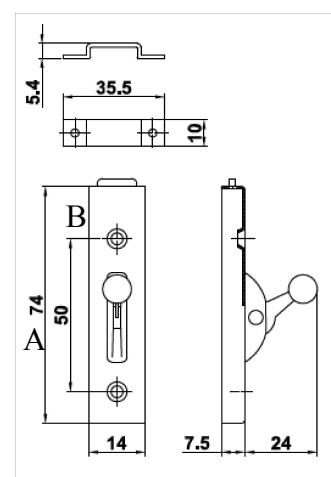


# Pasador Sobreponer



REF.	A	B	ACABADO
4018.01.011	150	66	LATÓN P. BARNIZ

# Pasador Automático Latón Pulido



REF.	A	B	ACABADO
4018.01.012	74	50	LATÓN P. BARNIZ