



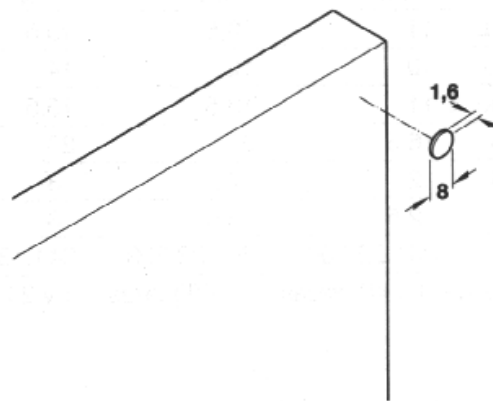
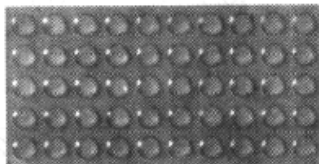
SUCARMO S.L

SUMINISTROS DE FERRETERIA INDUSTRIAL

LAGRIMAS AUTOADHESIVAS

Amortiguadores

De poliuretano resistente al desgaste, dureza shore A 60-70, moldeados en placas de 50 unidades. Autoadhesión persistente gracias al pegamento de acrilato resistente al envejecimiento.

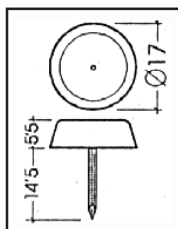


Ejecución: plástico, transparente

Nº de ref. **160.55.00**

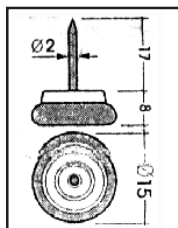
En paquetes de: 1000 y 4000 piezas (20 y 80 placas)

DESLIZANTES



• Deslizante clavo con cabeza de plástico

Ref: Marron : 705.20.05
Blanco : 705.20.01



• Deslizante metalico con clavo de agarre

Ref: Cromo : 705.40.16